



HORTUS glass fence can be installed in two ways. If the glass fence is installed on soft ground (1) posts shall be casted 45 cm below ground. If the glass fence is installed on solid ground (2) posts shall be shortened to 1050 mm and HORTUS aluminum base shall be used for fixing posts to solid ground.



HORTUS glashegn kan opsættes på 2 måder. Opsættes glashegnet over blødt underlag (1) skal stolperne støbes 45 cm under terræn. Opsættes glashegnet over fast underlag (2) afkortes stolperne til 1050 mm og der anvendes HORTUS aluminiumsfod til fastgørelse af stolper og til fast underlag.



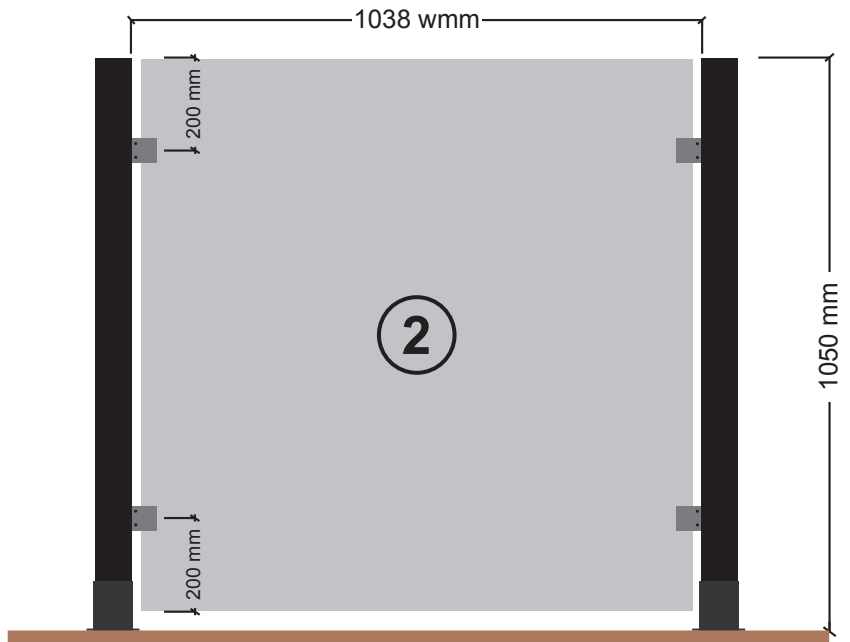
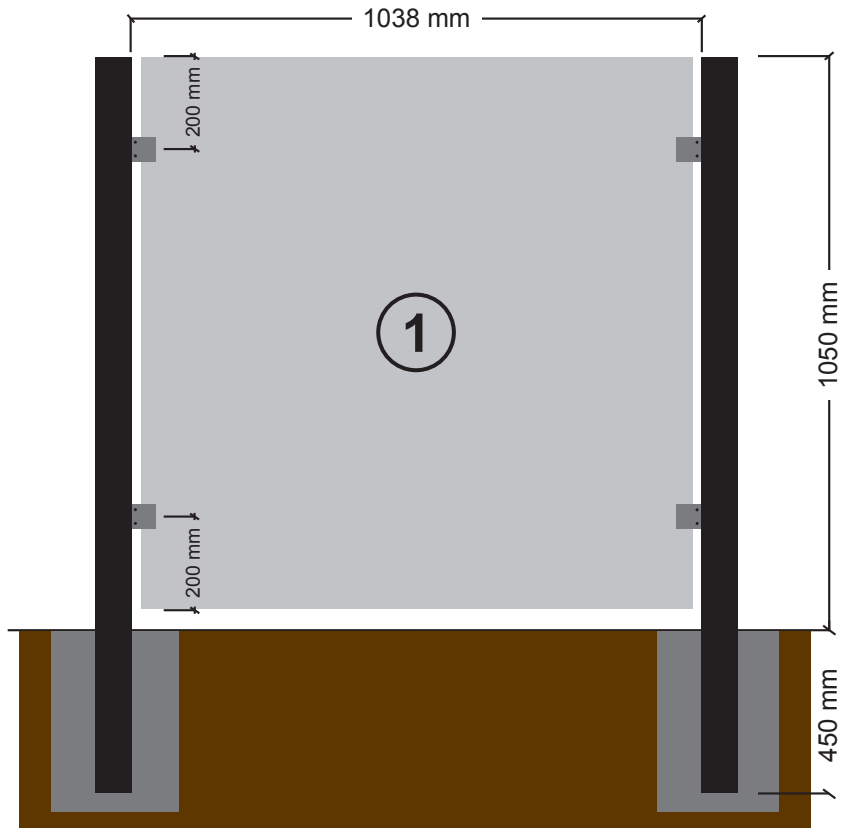
HORTUS glastaket kan monteras på 2 sätt. Om glastaketet skall monteras på mjukt underlag (1) skall stolparna gjutas ned 45cm i jorden. Om glastaketet skall monteras på fast underlag (2) kortas stolparna till 1050 mm och använd då HORTUS aluminiumsfot till fastsättning av stolparna på det fasta underlaget.



HORTUS glassgjerde kan installeres på to måter. Hvis glassgjerdet er installert på mykt underlag (1) skal trepolene støpes ned 45 cm under bakken. Hvis glassgjerdet er installert på fast grunn (2) skal trepolene kortes ned til 1050 mm og HORTUS aluminium basen skal brukes for å feste polene til fast grunn.



HORTUS -lasiaita voidaan asentaa kahdella tavalla. Mikäli aita asennetaan pehmeään maahan (1), tolpat upotetaan valun 45cm maan pinnan alapuolelle. Mikäli aita asennetaan kovalle alustalle (2), tolpat lyhennetään pituuteen 1050 mm ja käytetään kiinnitykseen alumiinisia HORTUS -asennusjalkoja.



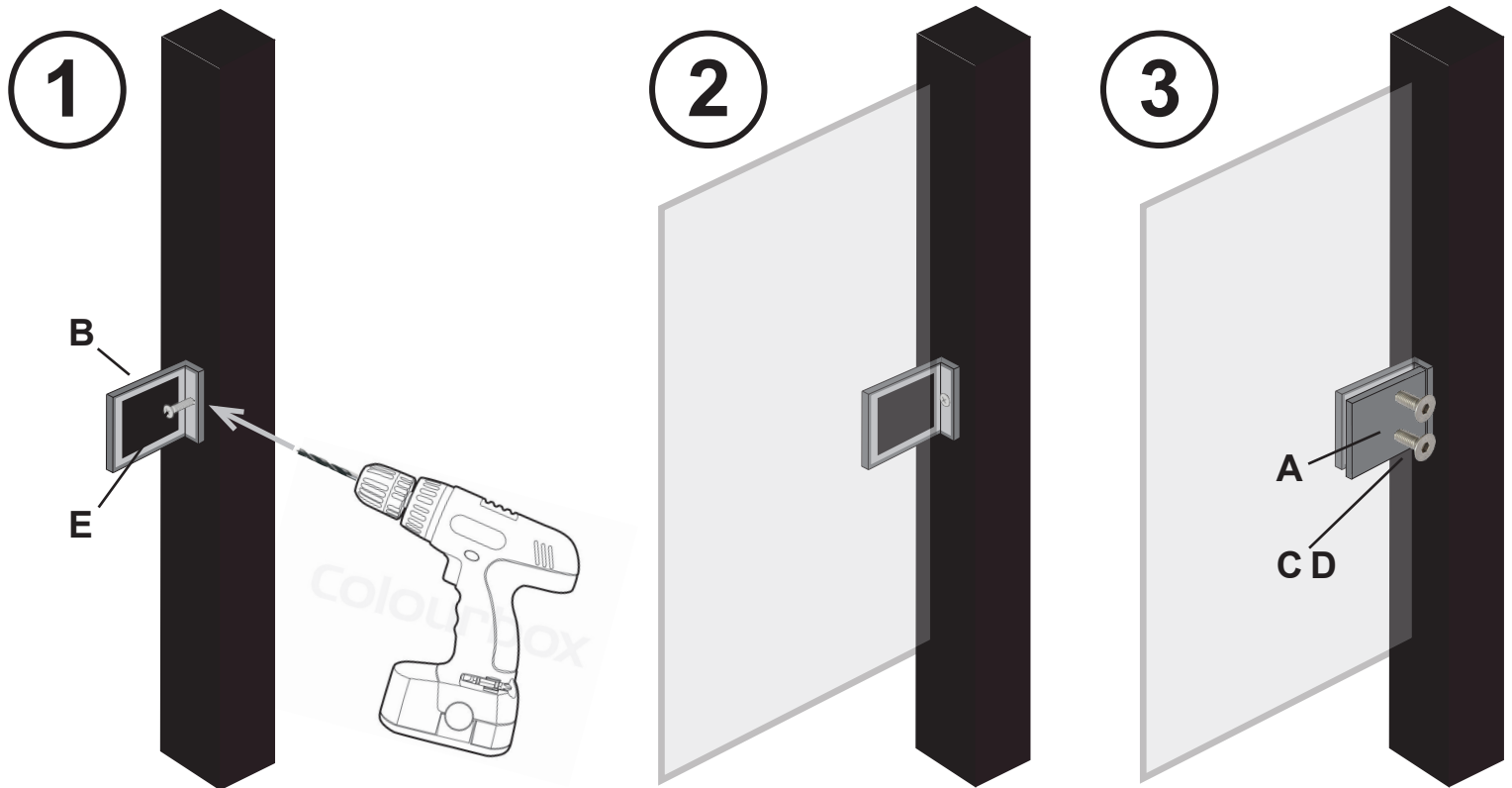
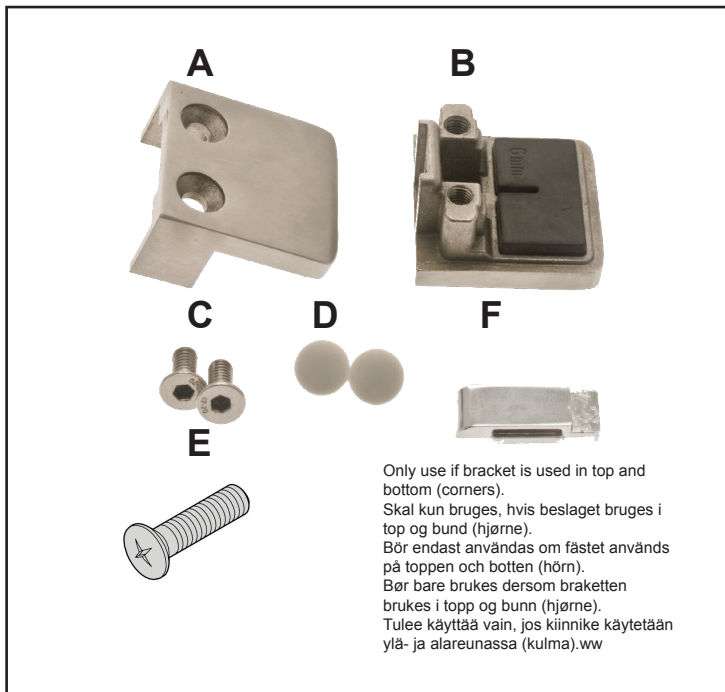
Model: 100x100 cm

Art. no. 116-050
 EAN 5705858056333



Imported by / Importeret af
 NSH NORDIC A/S
 Virkefeltet 4
 DK-8740 Braedstrup

Made in PRC



Model: 100x100 cm

Art. no. 116-050
 EAN 5705858056333



Imported by / Importeret af
 NSH NORDIC A/S
 Virkefeltet 4
 DK-8740 Braedstrup

Made in PRC